

US 360

COM1 - Inbouw
EAN 4007841 007935
art.nr. 007935



ultrasonic sensor
360°



max. Ø 6 m
presence

2000 W

max. 2000 W



IP20



ideaal 2,5 - 3,5 m



indoor sensor

iQ

iQ-mode

Teach

Teach mode



energy saving

5 years

manufacturer's
warranty steinel-
professional.de/
garantie

Funcatiebeschrijving

Registreert zonder hindernissen. 360° ultrasonische aanwezigheidsmelder US 360, ideaal voor kantoren, vergaderruimtes en klaslokalen. 28 m² aanwezigheidsbereik, kent geen hindernissen, omsluit objecten maar dringt er niet doorheen, temperatuurafhankelijke registratie, elektronisch instelbare reikwijdte, COM1 voor het schakelen van licht.

Technische gegevens

Afmetingen (L x B x H)	67 x 120 x 120 mm
Fabrieksgarantie	5 jaar
Instellingen via	Afstandsbediening, DIP-schakelaar, Potentiometers, Smart Remote
Met afstandsbediening	Nee
Variant	COM1 - Inbouw
VPE1, EAN	4007841007935
Uitvoering	Aanwezigheidsmelder
Toepassing, plaats	Binnen
Toepassing, ruimte	klaslokaal, klein kantoor, groot kantoor, conferentieruimte / vergaderruimte, personeelskamer, verblijfsruimte, functionele ruimte / bergkamer, trappenhuis, WC / wasruimte, Binnen
kleur	wit
Kleur, RAL	9010
Incl. hoekwandhouder	Nee
Montageplaats	plafond

Technologie, sensoren	Ultrasoon geluid, Lichtsensor
Montagehoogte	2,50 – 3,50 m
Montagehoogte max.	3,50 m
Optimale montagehoogte	2,8 m
US-techniek	40 kHz
Registratiehoek	360 °
Openingshoek	180 °
Onderkruipbescherming	Ja
verkleining van de registratiehoek per segment mogelijk	Nee
Elektronische instelling	Ja
Mechanische instelling	Nee
Reikwijdte radiaal	Ø 10 m (79 m ²)
Reikwijdte tangentiaal	Ø 6 m (28 m ²)
Reikwijdte aanwezigheid	Ø 6 m (28 m ²)
Functies	Normaal- / testbedrijf, (Half-) automatisch, Toets-/

US 360

COM1 - Inbouw
 EAN 4007841 007935
 art.nr. 007935



Technische gegevens

Montage	In de muur, Plafond		schakelaarbedrijf, Handmatig ON / ON-OFF
Bescherming	IP20		
Omgevingstemperatuur	van -25 tot 55 °C	Schemerinstelling	10 – 1000 lx
Materiaal	kunststof	Tijdstelling	30 s – 30 Min.
Stroomtoevoer	230 V / 50 – 60 Hz	basislichtfunctie	Nee
TL-lampen elekt. voorschakelapp.	1500 W	Hoofdlicht instelbaar	Nee
TL-lampen, ongecompenseerd	1000 VA	Schemerinstelling Teach	Ja
TL-lampen, seriegecompenseerd	1000 VA	Regeling constant licht	Nee
TL-lampen parallel gecompenseerd	1000 VA	Koppeling	Ja
Schakeluitgang 1, laag voltage halogeenlampen	2000 VA	Soort koppeling	Master/master, Master/slave
Led-lampen < 2 W	100 W	Koppeling via	Kabel
Led-lampen > 2 W < 8 W	300 W	Koppeling, aantal	max. 10 sensoren
Led-lampen > 8 W	600 W	Product categorie	Aanwezigheidsmelder
Capacitieve belasting in µF	176 µF		

Toebehoren

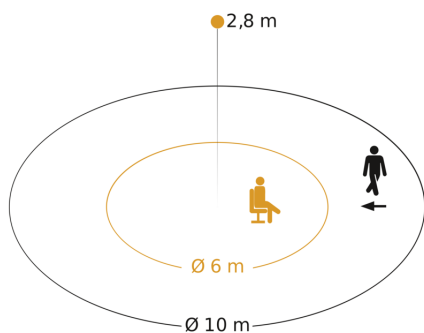
EAN 4007841 009151	Afstandsbediening Smart Remote
EAN 4007841 559410	Service-afstandsbediening RC8

US 360

COM1 - Inbouw
EAN 4007841 007935
art.nr. 007935

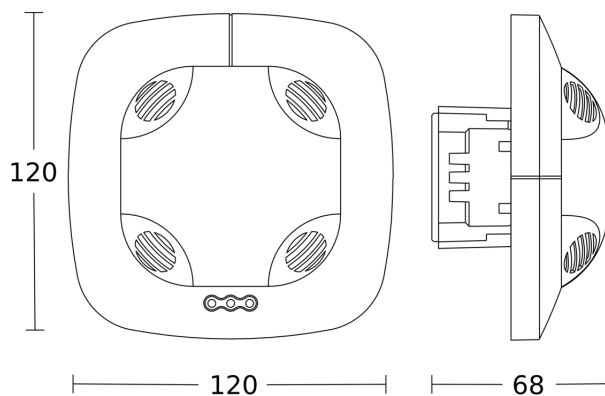


Registratiebereik

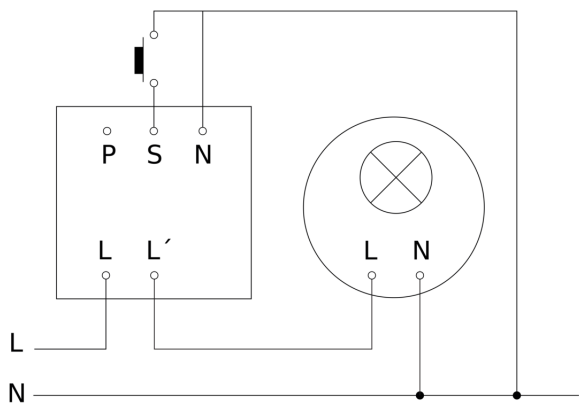


Mogelijke montagehoogte: 2,50 m - 3,50 m
Oranje: aanwezigheid en tangentiaal
Zwart: radiaal

Maten



aansluitschema Master

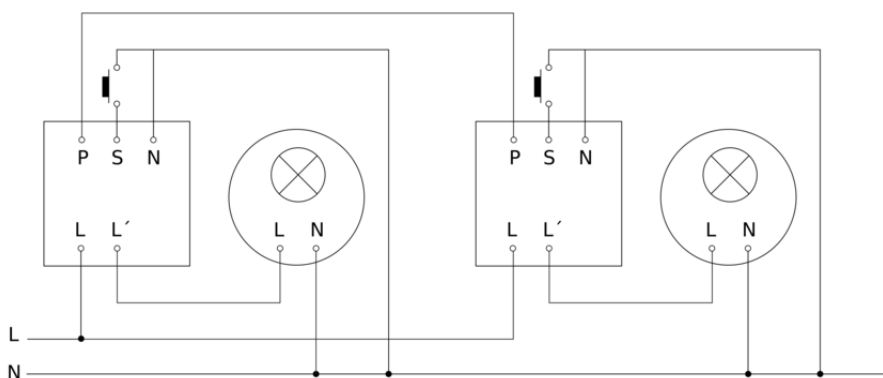


US 360

COM1 - Inbouw
EAN 4007841 007935
art.nr. 007935



aansluitschema master/master



aansluitschema Master/slave koppelin

